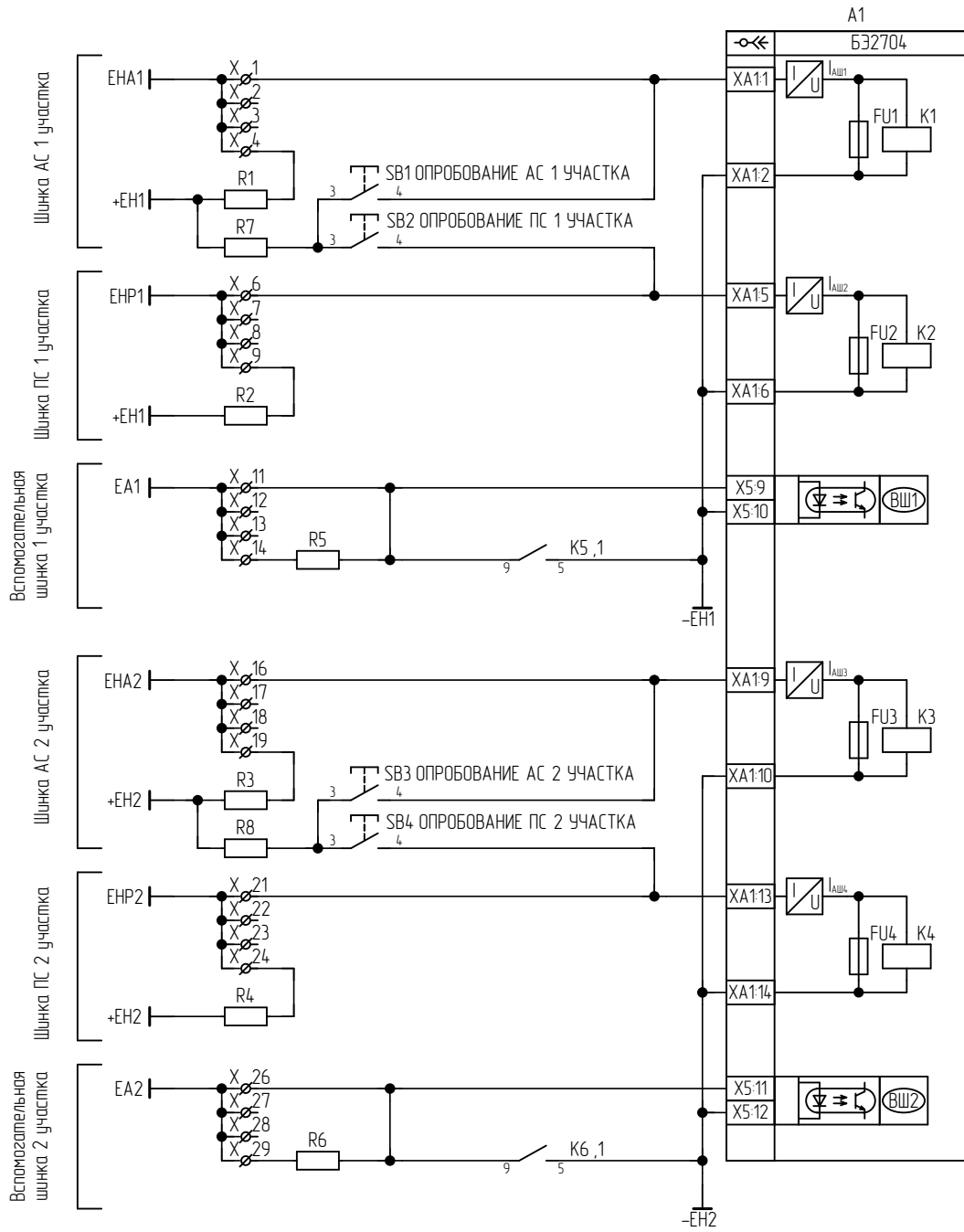


ЭКРА.656453.334ЭЗ/\_\_\_

Цепи групповой сигнализации комплекта 01



Металлический ползунок внутри клемм X4, X9, X19, X24 разомкнуть для схем без контроля отрыва шин или при наличии контрольного резистора на дальнем конце

Металлический ползунок внутри клемм X11, X26 разомкнуть для схем без резистора на токовых указательных реле

Названия участков соответствуют карте заказа

Типовой проект

ЭКРА.656453.334ЭЗ/\_\_\_

Шкаф ШЭ2607 130130

Схема электрическая принципиальная

Лист	Масса	Масштаб
A	—	—
Лист	1	Листов

ООО НПП "ЭКРА"

Перв. примен.

Справ. №

Подп. и дата

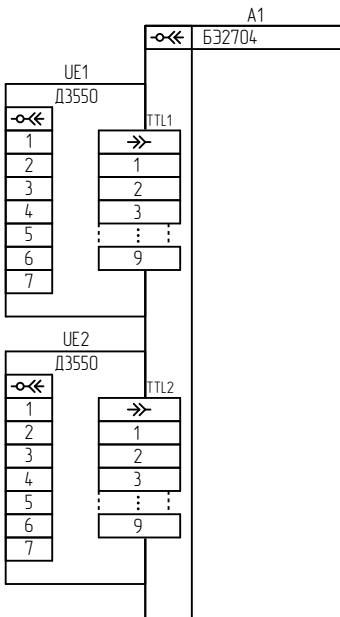
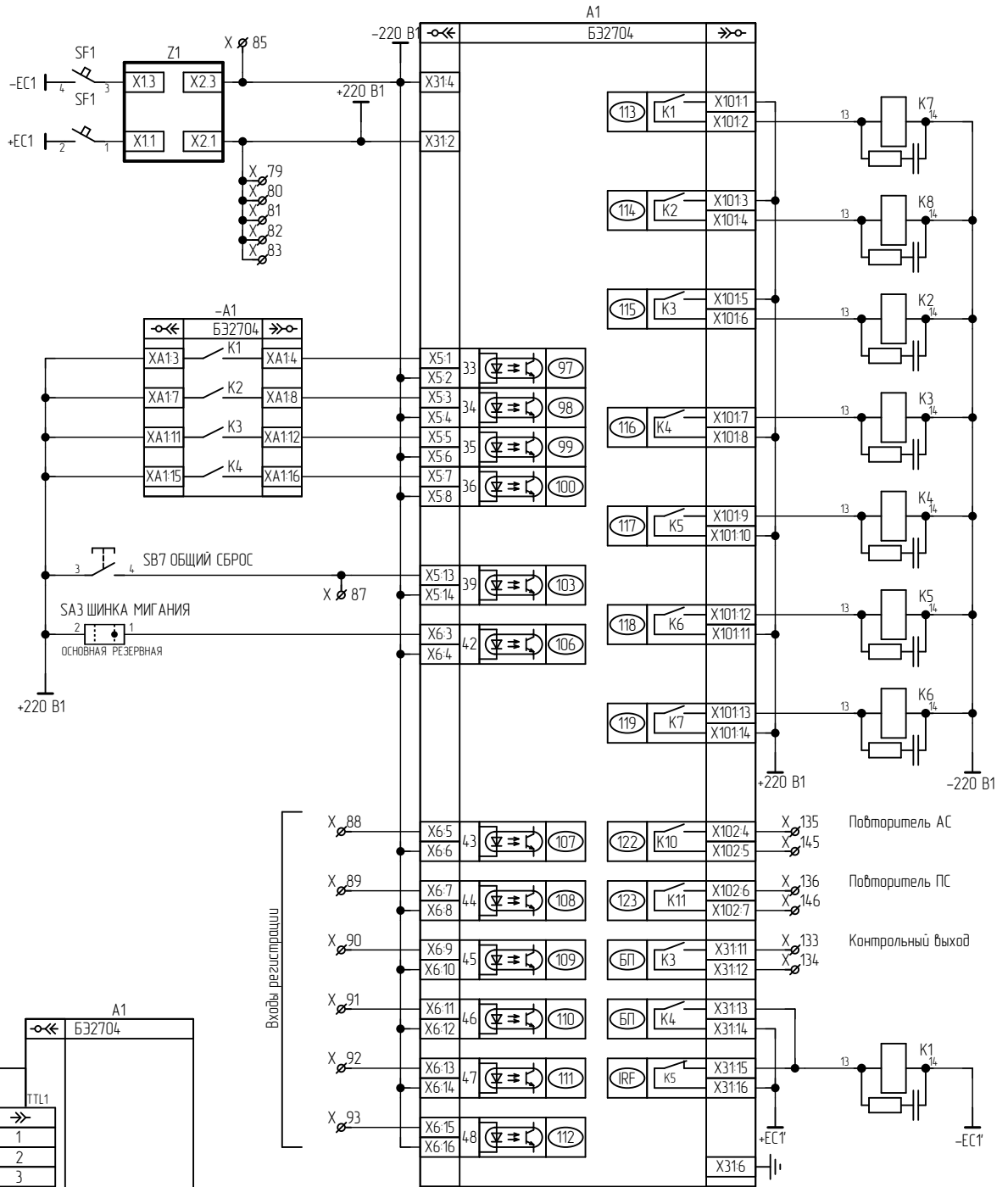
Инв. № дубл.

Взам. инв. №

Подп. и дата

Инв. № подл.

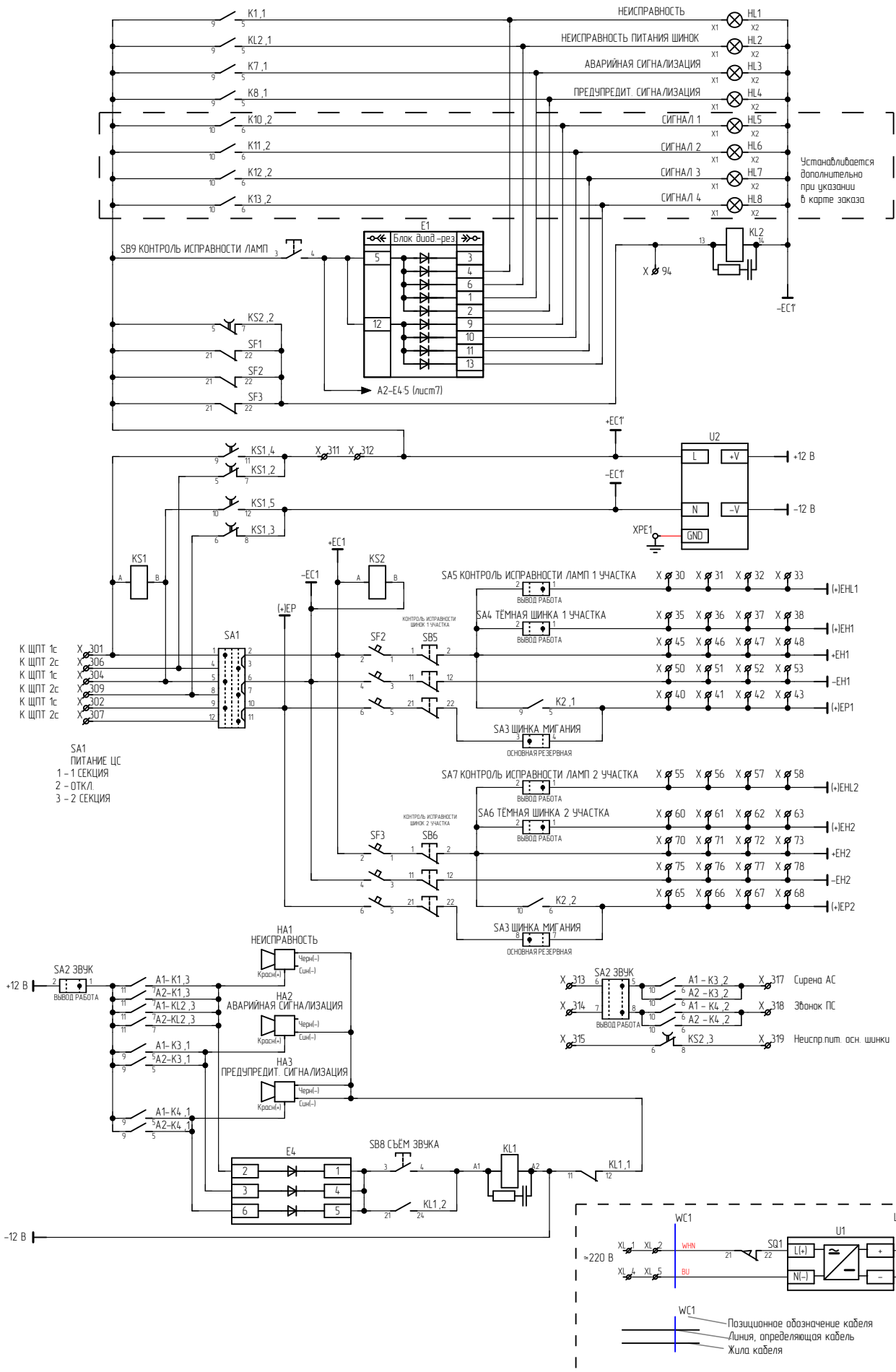
Изм.	Лист	№ докум.	Подп.	Дата
Разраб.		Григорьев	<i>[Signature]</i>	03.02.2023
Пров.		Карсаков	<i>[Signature]</i>	03.02.2023
Т.контр.				
Н. контр.		Батракова	<i>[Signature]</i>	03.02.2023
Утв.		Шурупов	<i>[Signature]</i>	03.02.2023



- X<sub>141</sub> SF1 X<sub>151</sub> SF1 отключен
- X<sub>142</sub> SF2 X<sub>152</sub> SF2 отключен
- X<sub>143</sub> SF3 X<sub>153</sub> SF3 отключен
- X<sub>137</sub> K7,2 X<sub>147</sub> Бликер АС
- X<sub>138</sub> K8,2 X<sub>148</sub> Бликер ПС
- X<sub>139</sub> K1,2 X<sub>149</sub> Неисправность
- X<sub>140</sub> KL2,2 X<sub>150</sub> Неиспр. лит. шинка

Инв. № подл.	Подп. и дата
Взам. инв. №	Инв. № дубл.
Подп. и дата	
Инв. № подл.	

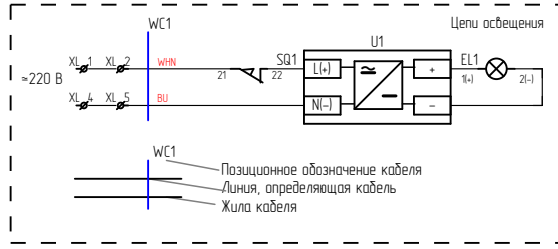
Изм.	Лист	№ докум.	Подп.	Дата
------	------	----------	-------	------



Устанавливается дополнительно при указании в карте заказа

- К ШПТ 1с X 301
- К ШПТ 2с X 306
- К ШПТ 1с X 304
- К ШПТ 2с X 309
- К ШПТ 1с X 302
- К ШПТ 2с X 307

SA1 ПИТАНИЕ ЦС  
1 - 1 СЕКЦИЯ  
2 - ОТКЛ.  
3 - 2 СЕКЦИЯ

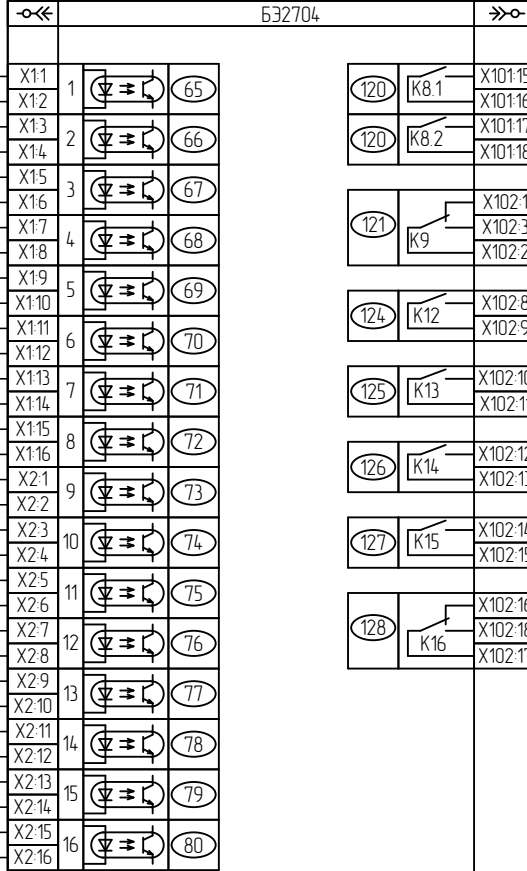
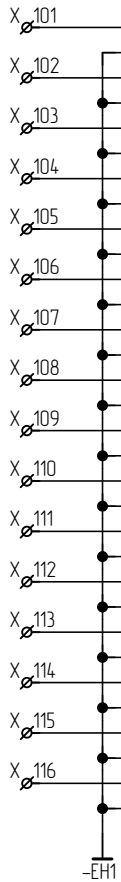


Подп. и дата	
Инв. № дубл.	
Взам. инв. №	
Подп. и дата	
Инв. № подл.	

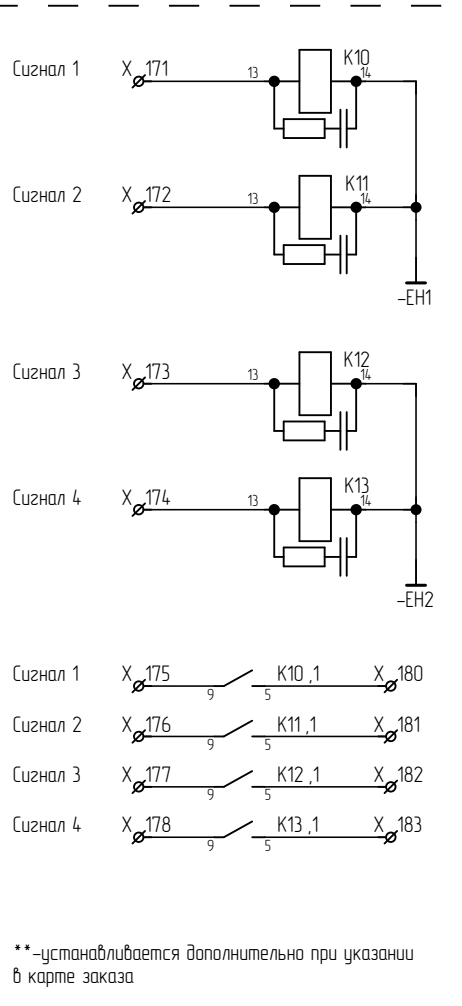
-A1

Б32704

Д вх. 1  
Д вх. 2  
Д вх. 3  
Д вх. 4  
Д вх. 5  
Д вх. 6  
Д вх. 7  
Д вх. 8  
Д вх. 9  
Д вх. 10  
Д вх. 11  
Д вх. 12  
Д вх. 13  
Д вх. 14  
Д вх. 15  
Д вх. 16



Резерв  
Резерв  
Резерв  
Резерв  
Резерв  
Резерв  
Резерв  
Резерв  
Резерв  
Резерв  
Резерв



\*\* - устанавливается дополнительно при указании в карте заказа

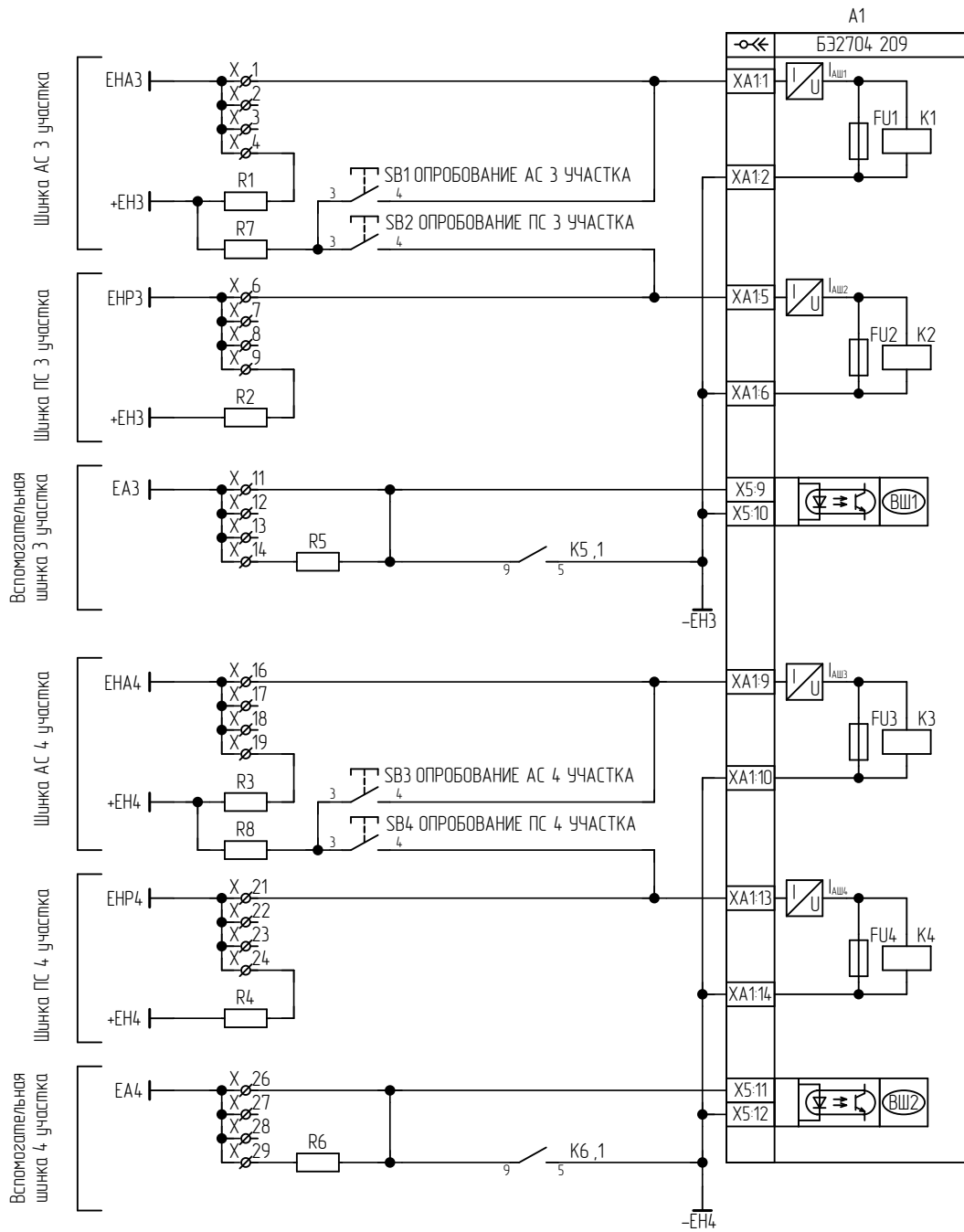
Изм.	Лист	№ докум.	Подп.	Дата

Изм.	Лист	№ докум.	Подп.	Дата

Изм.	Лист	№ докум.	Подп.	Дата

Изм.	Лист	№ докум.	Подп.	Дата

Изм.	Лист	№ докум.	Подп.	Дата

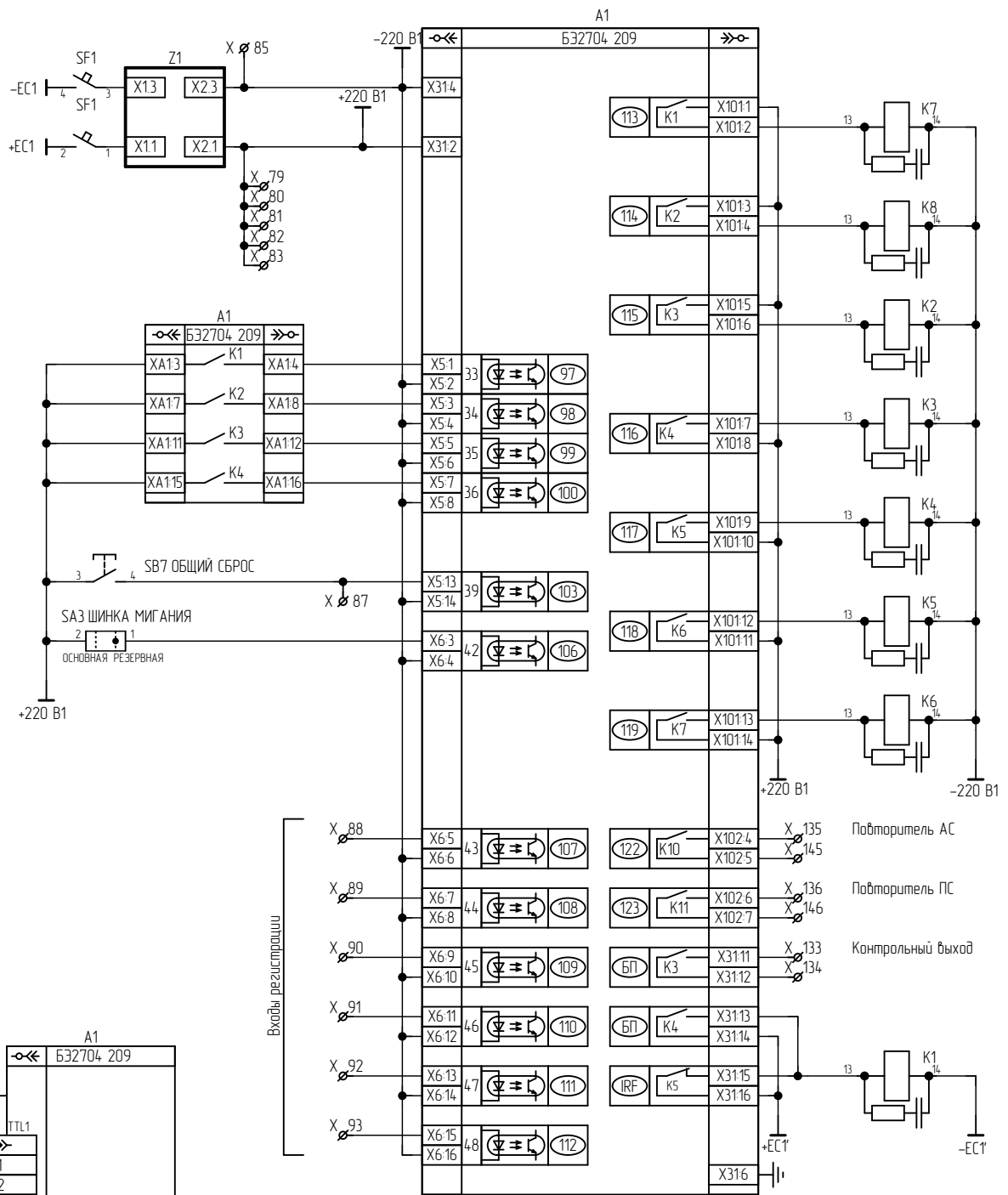


Инд. № подл.	Подп. и дата
Взам. инв. №	Инд. № дубл.
Подп. и дата	
Изм.	Лист
№ докум.	Подп.
Дата	

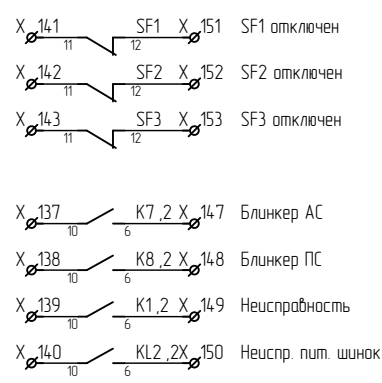
Металлический ползунок внутри клемм X4, X9, X19, X24 разомкнуть для схем без контроля отрыва шин или при наличии контрольного резистора на дальнем конце

Металлический ползунок внутри клемм X11, X26 разомкнуть для схем без резистора на токовых указательных реле

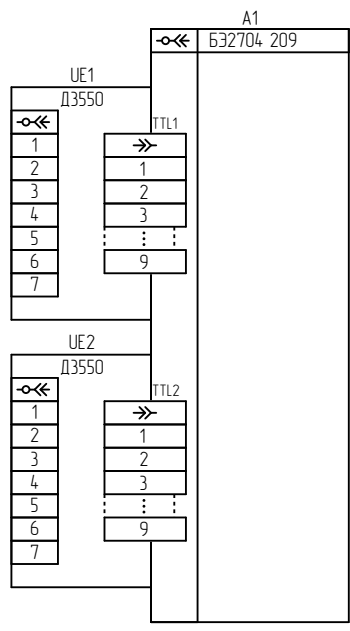
Названия участков соответствуют карте заказа



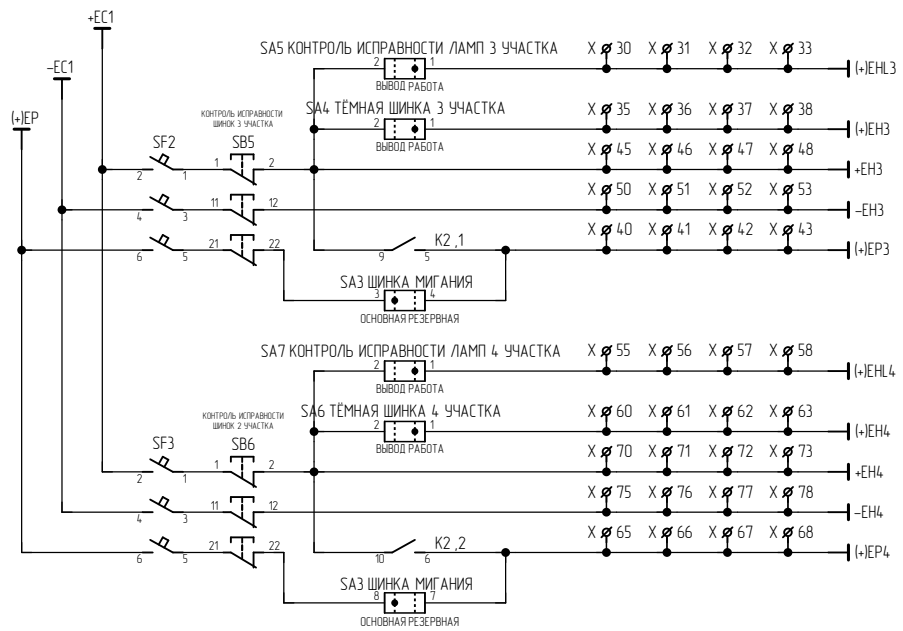
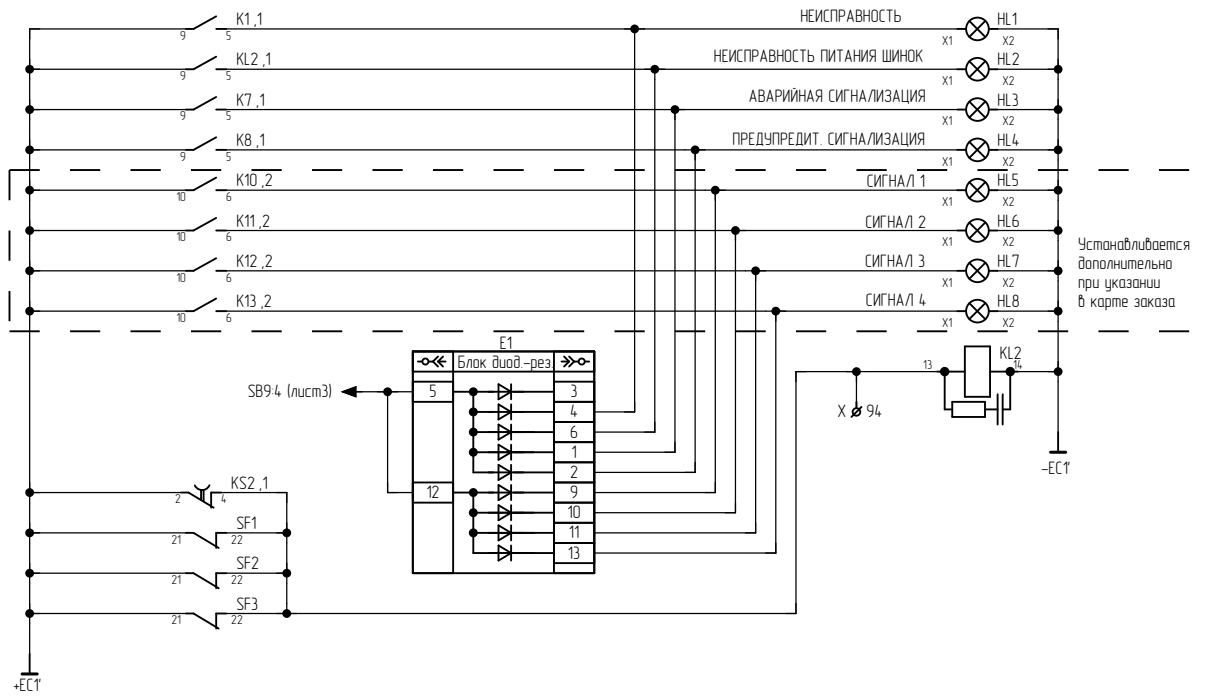
Входы регистрации



Инв. № подл.	Подп. и дата
Взам. инв. №	Инв. № дубл.
Подп. и дата	
Инв. № подл.	



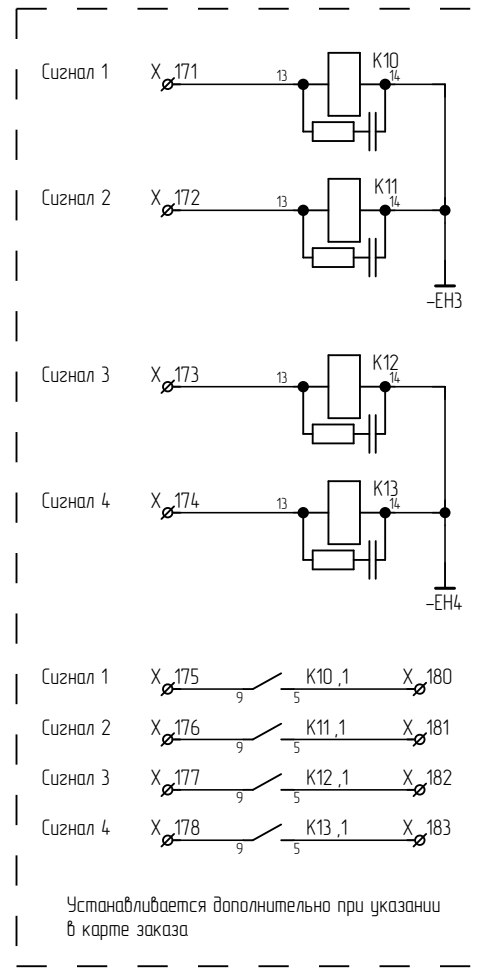
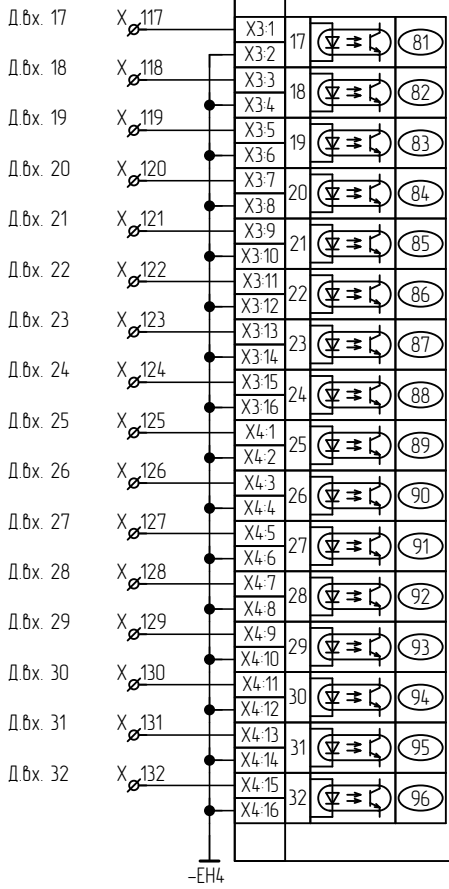
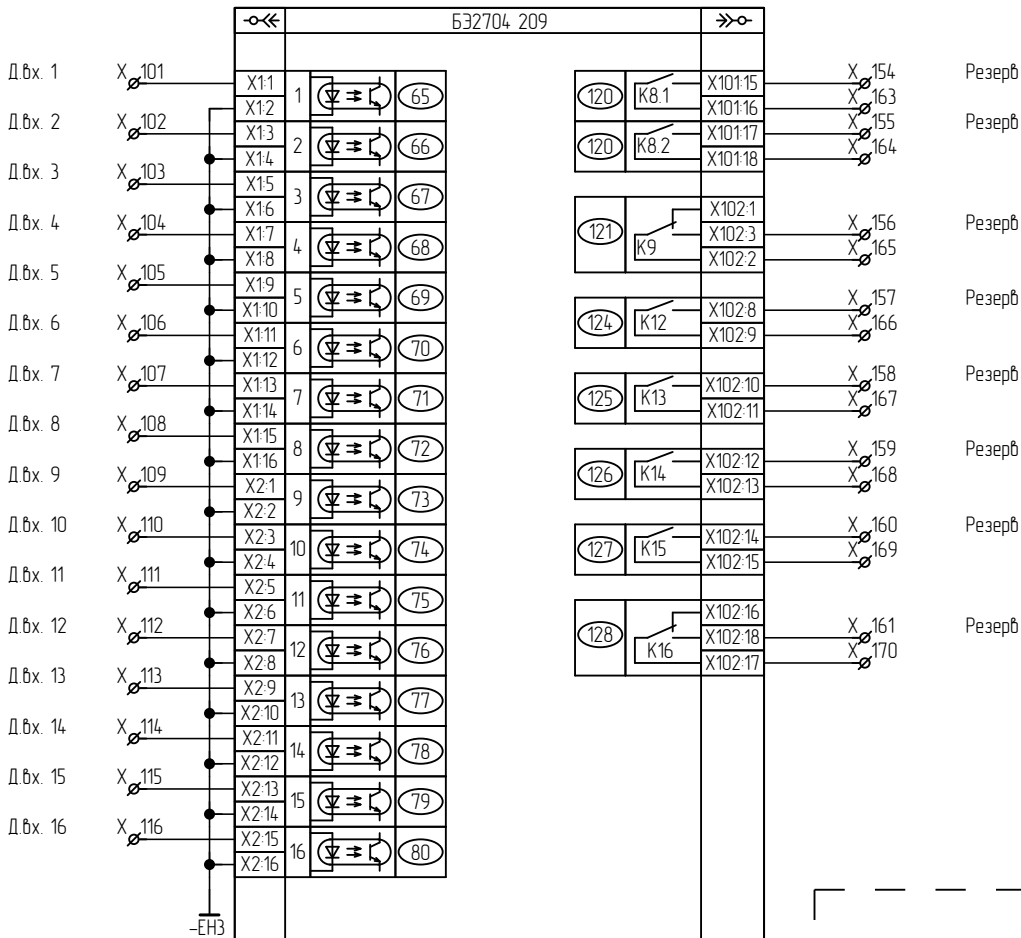
Изм.	Лист	№ докум.	Подп.	Дата
------	------	----------	-------	------



Инв. № подл.	Подп. и дата
Взам. инв. №	Инв. № дубл.
Лист	Подп. и дата
Изм.	Инв. № подл.

Изм.	Лист	№ докум.	Подп.	Дата
------	------	----------	-------	------

A1



Инд. № подл.	Взам. инв. №	Инд. № дубл.	Подп. и дата

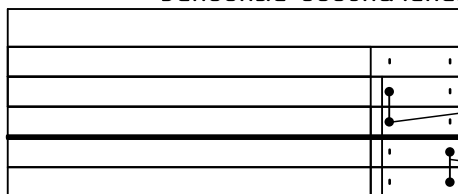
Изм.	Лист	№ докум.	Подп.	Дата



Цепь	
<b>Цепи ЩПТ</b>	<b>X</b>
"+" 1 секции	· 301 ·
(+) 1 секции	· 302 ·
	· 303 ·
"-" 1 секции	· 304 ·
	· 305 ·
"+" 2 секции	· 306 ·
(+) 2 секции	· 307 ·
	· 308 ·
"-" 2 секции	· 309 ·
	· 310 ·
+ЕС1'	· 311 · ●
+ЕС1'	· 312 · ●
<b>Цепи выходные общие</b>	<b>X</b>
Сирена АС	· 313 ·
Сирена ПС	· 314 ·
Неиспр.пит. осн. шинки	· 315 ·
	· 316 ·
Сирена АС	· 317 ·
Звонок ПС	· 318 ·
Неиспр.пит. осн. шинки	· 319 ·
<b>Цепи освещения</b>	<b>XL</b>
L(+)	· 1 · ●
L(+)	· 2 · ●
	· 3 ·
N(-)	· 4 · ●
N(-)	· 5 · ●

Инд. № подл.	Подп. и дата
Взам. инв. №	Инд. № дубл.
Подп. и дата	Подп. и дата

**Условные обозначения**



- Маркировка клеммника
- Клемма проходная
- Клемма измерительная
- Мостик соединительный (установка со стороны внутреннего монтажа)
- Разделительная пластина / Держатель защитного профиля
- Мостик соединительный (установка со стороны внешнего монтажа)

Цепь

**01 Цепи выходные индивид. сигнализации X**

Резерв	· 154 ·
Резерв	· 155 ·
Резерв	· 156 ·
Резерв	· 157 ·
Резерв	· 158 ·
Резерв	· 159 ·
Резерв	· 160 ·
Резерв	· 161 ·
Резерв	· 162 ·
Резерв	· 163 ·
Резерв	· 164 ·
Резерв	· 165 ·
Резерв	· 166 ·
Резерв	· 167 ·
Резерв	· 168 ·
Резерв	· 169 ·
Резерв	· 170 ·

**01 Дополнительные входы X**

Сигнал 1	· 171 ·
Сигнал 2	· 172 ·
Сигнал 3	· 173 ·
Сигнал 4	· 174 ·

**01 Дополнительные выходы X**

Сигнал 1	· 175 ·
Сигнал 2	· 176 ·
Сигнал 3	· 177 ·
Сигнал 4	· 178 ·
	· 179 ·
Сигнал 1	· 180 ·
Сигнал 2	· 181 ·
Сигнал 3	· 182 ·
Сигнал 4	· 183 ·

Изм. № подл.	Подп. и дата	Взам. инв. №	Инв. № дубл.	Подп. и дата

Изм.	Лист	№ докум.	Подп.	Дата

Инв. № подл.	Подп. и дата	Инв. № дубл.	Взам. инв. №	Подп. и дата

Цепь	
<b>01 Входа групповой сигнализации X</b>	
ЕНА1	1
ЕНА1	2
ЕНА1	3
ЕНА1	4
	5
ЕНР1	6
ЕНР1	7
ЕНР1	8
ЕНР1	9
	10
ЕА1	11
ЕА1	12
ЕА1	13
ЕА1	14
	15
ЕНА2	16
ЕНА2	17
ЕНА2	18
ЕНА2	19
	20
ЕНР2	21
ЕНР2	22
ЕНР2	23
ЕНР2	24
	25
ЕА2	26
ЕА2	27
ЕА2	28
ЕА2	29
<b>01 Цепи участковых шинок питания X</b>	
(+)ЕНЛ1	30
(+)ЕНЛ1	31
(+)ЕНЛ1	32
(+)ЕНЛ1	33
	34
(+)ЕН1	35
(+)ЕН1	36
(+)ЕН1	37
(+)ЕН1	38
	39
(+)ЕР1	40
(+)ЕР1	41
(+)ЕР1	42
(+)ЕР1	43
	44
+ЕН1	45
+ЕН1	46
+ЕН1	47

Цепь	
+ЕН1	48
	49
-ЕН1	50
-ЕН1	51
-ЕН1	52
-ЕН1	53
	54
(+)ЕНЛ2	55
(+)ЕНЛ2	56
(+)ЕНЛ2	57
(+)ЕНЛ2	58
	59
(+)ЕН2	60
(+)ЕН2	61
(+)ЕН2	62
(+)ЕН2	63
	64
(+)ЕР2	65
(+)ЕР2	66
(+)ЕР2	67
(+)ЕР2	68
	69
+ЕН2	70
+ЕН2	71
+ЕН2	72
+ЕН2	73
	74
-ЕН2	75
-ЕН2	76
-ЕН2	77
-ЕН2	78
<b>01 Цепи опер. постоянного тока X</b>	
+ЕС1 (фильтрованное)	79
+ЕС1 (фильтрованное)	80
+ЕС1 (фильтрованное)	81
+ЕС1 (фильтрованное)	82
+ЕС1 (фильтрованное)	83
	84
-ЕС1 (фильтрованное)	85
	86
Общий сброс	87
Д.вх. 43	88
Д.вх. 44	89
Д.вх. 45	90
Д.вх. 46	91
Д.вх. 47	92
Д.вх. 48	93
Общая неисправность	94

Цепь	
<b>01 Входа индивидуальной сигнализ. 1 уч. X</b>	
Д.вх. 1	101
Д.вх. 2	102
Д.вх. 3	103
Д.вх. 4	104
Д.вх. 5	105
Д.вх. 6	106
Д.вх. 7	107
Д.вх. 8	108
Д.вх. 9	109
Д.вх. 10	110
Д.вх. 11	111
Д.вх. 12	112
Д.вх. 13	113
Д.вх. 14	114
Д.вх. 15	115
Д.вх. 16	116
<b>01 Входа индивидуальной сигнализ. 2 уч. X</b>	
Д.вх. 17	117
Д.вх. 18	118
Д.вх. 19	119
Д.вх. 20	120
Д.вх. 21	121
Д.вх. 22	122
Д.вх. 23	123
Д.вх. 24	124
Д.вх. 25	125
Д.вх. 26	126
Д.вх. 27	127
Д.вх. 28	128
Д.вх. 29	129
Д.вх. 30	130
Д.вх. 31	131
Д.вх. 32	132
<b>01 Цепи выходные групповой сигнализации X</b>	
Контрольный выход	133
Контрольный выход	134
Повторитель АС	135
Повторитель ПС	136
Блинкер АС	137
Блинкер ПС	138
Неисправность	139
Неиспр. пит. шинок	140
SF1 отключен	141
SF2 отключен	142
SF3 отключен	143
	144
Повторитель АС	145
Повторитель ПС	146

Изм.	Лист	№ докум.	Подп.	Дата
------	------	----------	-------	------

Цепь	
<b>01 Цепи выходные группы сигнализации X</b>	
Блинкер АС	· 147 ·
Блинкер ПС	· 148 ·
Неисправность	· 149 ·
Неиспр. пит. шинок	· 150 ·
SF1 отключен	· 151 ·
SF2 отключен	· 152 ·
SF3 отключен	· 153 ·

Инд. № подл.	Подп. и дата
Взам. инв. №	Инд. № дубл.
Подп. и дата	

Изм.	Лист	№ докум.	Подп.	Дата

Цепь

**02 Цепи выходные индивид. сигнализации X**

Резерв	· 154 ·
Резерв	· 155 ·
Резерв	· 156 ·
Резерв	· 157 ·
Резерв	· 158 ·
Резерв	· 159 ·
Резерв	· 160 ·
Резерв	· 161 ·
Резерв	· 162 ·
Резерв	· 163 ·
Резерв	· 164 ·
Резерв	· 165 ·
Резерв	· 166 ·
Резерв	· 167 ·
Резерв	· 168 ·
Резерв	· 169 ·
Резерв	· 170 ·

**02 Дополнительные входы X**

Сигнал 1	· 171 ·
Сигнал 2	· 172 ·
Сигнал 3	· 173 ·
Сигнал 4	· 174 ·

**02 Дополнительные выходы X**

Сигнал 1	· 175 ·
Сигнал 2	· 176 ·
Сигнал 3	· 177 ·
Сигнал 4	· 178 ·
	· 179 ·
Сигнал 1	· 180 ·
Сигнал 2	· 181 ·
Сигнал 3	· 182 ·
Сигнал 4	· 183 ·

Инд. № подл.	Подп. и дата
Взам. инв. №	Инд. № дубл.
Подп. и дата	

Изм.	Лист	№ докум.	Подп.	Дата

Цепь		Цепь		Цепь	
<b>02 Входа групповой сигнализации X</b>		+ЕНЗ	• 48	<b>02 Входа индивидуальной сигнализ. 3 уч. X</b>	
ЕНА3	• 1		• 49	Д.вх. 1	• 101
ЕНА3	• 2	-ЕНЗ	• 50	Д.вх. 2	• 102
ЕНА3	• 3	-ЕНЗ	• 51	Д.вх. 3	• 103
ЕНА3	• 4	-ЕНЗ	• 52	Д.вх. 4	• 104
	• 5	-ЕНЗ	• 53	Д.вх. 5	• 105
ЕНРЗ	• 6		• 54	Д.вх. 6	• 106
ЕНРЗ	• 7	(+)ЕНЛ4	• 55	Д.вх. 7	• 107
ЕНРЗ	• 8	(+)ЕНЛ4	• 56	Д.вх. 8	• 108
ЕНРЗ	• 9	(+)ЕНЛ4	• 57	Д.вх. 9	• 109
	• 10	(+)ЕНЛ4	• 58	Д.вх. 10	• 110
ЕА3	• 11		• 59	Д.вх. 11	• 111
ЕА3	• 12	(+)ЕН4	• 60	Д.вх. 12	• 112
ЕА3	• 13	(+)ЕН4	• 61	Д.вх. 13	• 113
ЕА3	• 14	(+)ЕН4	• 62	Д.вх. 14	• 114
	• 15	(+)ЕН4	• 63	Д.вх. 15	• 115
ЕНА4	• 16		• 64	Д.вх. 16	• 116
ЕНА4	• 17	(+)ЕР4	• 65	<b>02 Входа индивидуальной сигнализ. 4 уч. X</b>	
ЕНА4	• 18	(+)ЕР4	• 66	Д.вх. 17	• 117
ЕНА4	• 19	(+)ЕР4	• 67	Д.вх. 18	• 118
	• 20	(+)ЕР4	• 68	Д.вх. 19	• 119
ЕНР4	• 21		• 69	Д.вх. 20	• 120
ЕНР4	• 22	+ЕН4	• 70	Д.вх. 21	• 121
ЕНР4	• 23	+ЕН4	• 71	Д.вх. 22	• 122
ЕНР4	• 24	+ЕН4	• 72	Д.вх. 23	• 123
	• 25	+ЕН4	• 73	Д.вх. 24	• 124
ЕА4	• 26		• 74	Д.вх. 25	• 125
ЕА4	• 27	-ЕН4	• 75	Д.вх. 26	• 126
ЕА4	• 28	-ЕН4	• 76	Д.вх. 27	• 127
ЕА4	• 29	-ЕН4	• 77	Д.вх. 28	• 128
<b>02 Цепи участковых шинок питания X</b>		-ЕН4	• 78	Д.вх. 29	• 129
(+)ЕНЛЗ	• 30	<b>02 Цепи опер. постоянного тока X</b>		Д.вх. 30	• 130
(+)ЕНЛЗ	• 31	+ЕС1 (фильтрованное)	• 79	Д.вх. 31	• 131
(+)ЕНЛЗ	• 32	+ЕС1 (фильтрованное)	• 80	Д.вх. 32	• 132
(+)ЕНЛЗ	• 33	+ЕС1 (фильтрованное)	• 81	<b>02 Цепи выходные групповой сигнализации X</b>	
	• 34	+ЕС1 (фильтрованное)	• 82	Контрольный выход	• 133
(+)ЕНЗ	• 35	+ЕС1 (фильтрованное)	• 83	Контрольный выход	• 134
(+)ЕНЗ	• 36		• 84	Повторитель АС	• 135
(+)ЕНЗ	• 37	-ЕС1 (фильтрованное)	• 85	Повторитель ПС	• 136
(+)ЕНЗ	• 38		• 86	Блинкер АС	• 137
	• 39	Общий сброс	• 87	Блинкер ПС	• 138
(+)ЕРЗ	• 40	Д.вх. 43	• 88	Неисправность	• 139
(+)ЕРЗ	• 41	Д.вх. 44	• 89	Неиспр. пит. шинок	• 140
(+)ЕРЗ	• 42	Д.вх. 45	• 90	SF1 отключен	• 141
(+)ЕРЗ	• 43	Д.вх. 46	• 91	SF2 отключен	• 142
	• 44	Д.вх. 47	• 92	SF3 отключен	• 143
+ЕНЗ	• 45	Д.вх. 48	• 93		• 144
+ЕНЗ	• 46	Общая неисправность	• 94	Повторитель АС	• 145
+ЕНЗ	• 47			Повторитель ПС	• 146

Инд. № подл.	Взам. инв. №	Инд. № дубл.	Подп. и дата

Изм.	Лист	№ докум.	Подп.	Дата
------	------	----------	-------	------

ЭКРА.656453.33433/\_\_\_

Левый клеммник внутренний

Цепь

02 Цепи выходные группы сигнализации X

Блинкер АС	· 147 ·
Блинкер ПС	· 148 ·
Неисправность	· 149 ·
Неиспр. пит. шинок	· 150 ·
SF1 отключен	· 151 ·
SF2 отключен	· 152 ·
SF3 отключен	· 153 ·

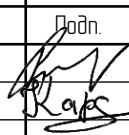
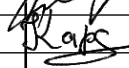
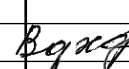
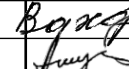
Инд. № подл.	Подп. и дата
Взам. инв. №	Инд. № дубл.
Подп. и дата	Подп. и дата

Изм.	Лист	№ докум.	Подп.	Дата
------	------	----------	-------	------

ЭКРА.656453.33433/\_\_\_

Лист

15

Поз. обозначение	Наименование	Кол.	Примечание	Перв. примен.							
				Справ. №	Подп. и дата						
E4	Блок диодно-резисторный ЭКРА.687272.022	1									
EL1	Светильник линейный LED-5W-24VDC-1 УХ/Л3.1 ЭКРА.676255.002	1									
HA1-HA3	Оповещатель Шмель-12 OExiasIICT6 ЗАО "ПО Спецавтоматика"	3									
KL1	Реле 40.62.7.012.0000 Finder	1									
KL1	Розетка 95.05.9 SPA Finder	1									
KL1	Модуль 99.02.0.024.98 Finder	1									
KS1, KS2	Реле РЭПЗ7Н-121 УХ/Л4 2/3 220 В, прис. переднее, с поворотом ТУ 3425-103-00216823-2001 ВНИИР	2									
SA1	Переключатель CS 10-04.025FU9.06 Elkey	1									
SA2	Переключатель CS 10-03.309FU9.07 Elkey	1									
SB8	Выключатель A204B-M1E10R DECA	1									
SB9	Выключатель A204B-M1E10B DECA	1									
SQ1	Выключатель концевой KB B2 S02 Lovato	1									
U1	Источник питания Step-PS/1AC/24DC/0,75/FL №2868622 Phoenix Contact	1									
U2	Источник питания MDR-10-12 Mean Well	1									
Типовой проект											
ЭКРА.656453.334ПЭЗ/___											
Изм. № подл.	Разраб.	Григорьев		03.02.2023	<table border="1"> <tr> <td>Лит.</td> <td>Лист</td> <td>Листов</td> </tr> <tr> <td>A</td> <td>1</td> <td>4</td> </tr> </table>	Лит.	Лист	Листов	A	1	4
	Лит.	Лист	Листов								
	A	1	4								
	Пробв.	Карсаков		03.02.2023							
	Т. контр.										
Н. контр.	Батракова		03.02.2023								
Утв.	Шурупов		03.02.2023								
Шкаф ШЭ2607 130130					ООО НПП "ЭКРА"						
Перечень элементов											



Поз. обозначение	Наименование	Кол.	Примечание
X	Клемма гибридная РТУ 6-Т-Р №3209530 Phoenix Contact	12	X-301-X-312
X, XL	Клемма гибридная РТУ 4-МТ-Р №3209532 Phoenix Contact	12	X-313-X-319, XL-1-XL-5
ХРЕ1	Клемма заземляющая WPE 6 №1010200000 Weidmuller	1	ХРЕ11
01	<u>Комплект 01</u>		
A1	Терминал БЭ2704 209XXX (000, 002)	1	
E1	Блок диодно-резисторный УХЛ4 ЭКРА.687272.001-20	1	
HL1-HL3	Лампа СКЛ 14Н-2-К-2-220 П Ч IP65 ЕНСК.433137.014ТУ Протон-Импульс	3	
HL4	Лампа СКЛ 14Н-2-Л-2-220 П Ч IP65 ЕНСК.433137.014ТУ Протон-Импульс	1	
HL5-HL8	Лампа СКЛ 14Н-2-Ж-2-220 П Ч IP65 ЕНСК.433137.014ТУ Протон-Импульс	4	
K1-K8, K10-K13, KL2	Реле 55.34.9.220.9202 Finder	13	
K1-K8, K10-K13, KL2	Розетка 94.04.9 SMA Finder	13	
K1-K8, K10-K13, KL2	Модуль РС-цепь 99.02.0.230.09 Finder	13	
R1-R4	Резистор С5-35В-50-3,9 кОм, 10 % ОЖ0.467.551ТУ	4	
R5, R6	Резистор С5-35В-50-1 кОм, 5 % ОЖ0.467.551ТУ	2	
R7, R8	Резистор С5-35В-25-3,9 кОм, 10 % ОЖ0.467.551ТУ	2	
SA3-SA7	Переключатель CS 10-02.003FU9.07 Elkey	5	с SA3 снять перемычки 2-3, 6-7
SB1-SB4	Выключатель А204В-М1Е10В DECA	4	
SB5, SB6	Выключатель А204В-М1Е03В DECA	2	
ЭКРА.656453.334ПЭЗ/___			
			Лист
			2
Изм.	Лист	№ докум.	Подп.
			Дата

Поз. обозначение	Наименование	Кол.	Примечание
SB7	Выключатель A204B-M1E10R DECA	1	
SF1	Выключатель автоматический ETIMAT P10-DC 2р К 2А №260223104 ETI	1	
SF1-SF3	Контакт вспомогательный PS/SS Etimat P10 №2159505 ETI	3	
SF2, SF3	Выключатель автоматический ETIMAT P10-DC 3р Z 4А №260434101 ETI	2	
UE1, UE2	Блок преобразователя сигналов TTL-RS485 Д3550 ЭКРА.656116.772	2	
X	Клемма гибридная PTU 4-MT-P №3209532 Phoenix Contact	177	X:1-X:94, X:101-X:183
02	<u>Комплект 02</u>		

Подп. и дата	A1	Терминал БЭ2704 209XXX (000, 002)	1	
	E1	Блок диодно-резисторный УХЛ4 ЭКРА.687272.001-20	1	
Инв. № дубл.	HL1-HL3	Лампа СКЛ 14Н-2-К-2-220 П Ч IP65 ЕНСК.433137.014ТУ Протон-Импульс	3	
	HL4	Лампа СКЛ 14Н-2-Л-2-220 П Ч IP65 ЕНСК.433137.014ТУ Протон-Импульс	1	
	HL5-HL8	Лампа СКЛ 14Н-2-Ж-2-220 П Ч IP65 ЕНСК.433137.014ТУ Протон-Импульс	4	
Взам. инв. №	K1-K8, K10-K13, KL2	Реле 55.34.9.220.9202 Finder	13	
	K1-K8, K10-K13, KL2	Розетка 94.04.9 SMA Finder	13	
Подп. и дата	K1-K8, K10-K13, KL2	Модуль RC-цепь 99.02.0.230.09 Finder	13	
	R1-R4	Резистор С5-35В-50-3,9 кОм, 10 % ОЖ0.467.551ТУ	4	
Инв. № подл.	ЭКРА.656453.334ПЭЗ/___			Лист
				3
	Изм.	Лист	№ докум.	Подп.

Поз. обозначение	Наименование	Кол.	Примечание
R5, R6	Резистор С5-35В-50-1 кОм, 5 % ОЖО.467.551ТУ	2	
R7, R8	Резистор С5-35В-25-3,9 кОм, 10 % ОЖО.467.551ТУ	2	
SA3-SA7	Переключатель CS 10-02.003FU9.07 Elkey	5	с SA3 снять перемычки 2-3, 6-7
SB1-SB4	Выключатель A204В-М1Е10В DECA	4	
SB5, SB6	Выключатель A204В-М1Е03В DECA	2	
SB7	Выключатель A204В-М1Е10R DECA	1	
SF1	Выключатель автоматический ETIMAT P10-DC 2р К 2А №260223104 ETI	1	
SF1-SF3	Контакт вспомогательный PS/SS Etimat P10 №2159505 ETI	3	
SF2, SF3	Выключатель автоматический ETIMAT P10-DC 3р Z 4А №260434101 ETI	2	
UE1, UE2	Блок преобразователя сигналов TTL-RS485 Д3550 ЭКРА.656116.772	2	
X	Клемма гибридная PTU 4-МТ-Р №3209532 Phoenix Contact	177	X:1-X:94, X:101-X:183

Изм.	Лист	№ докум.	Подп.	Дата

Изм.	Лист	№ докум.	Подп.	Дата

ЭКРА.656453.334ПЭЗ/\_\_\_

Лист

4